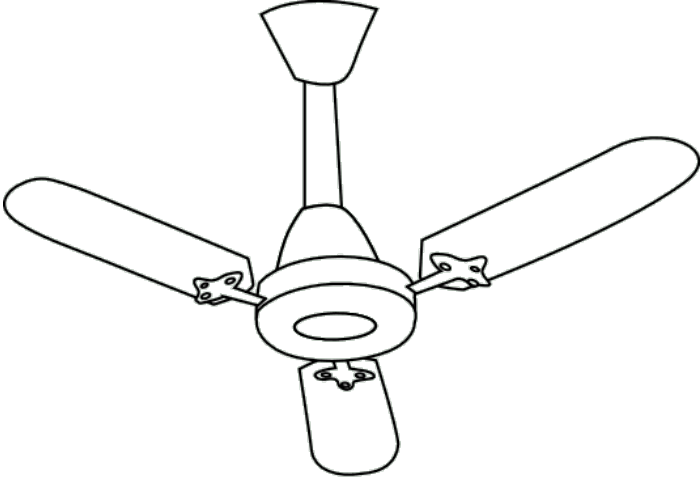


अगाडको आवरण पृष्ठ

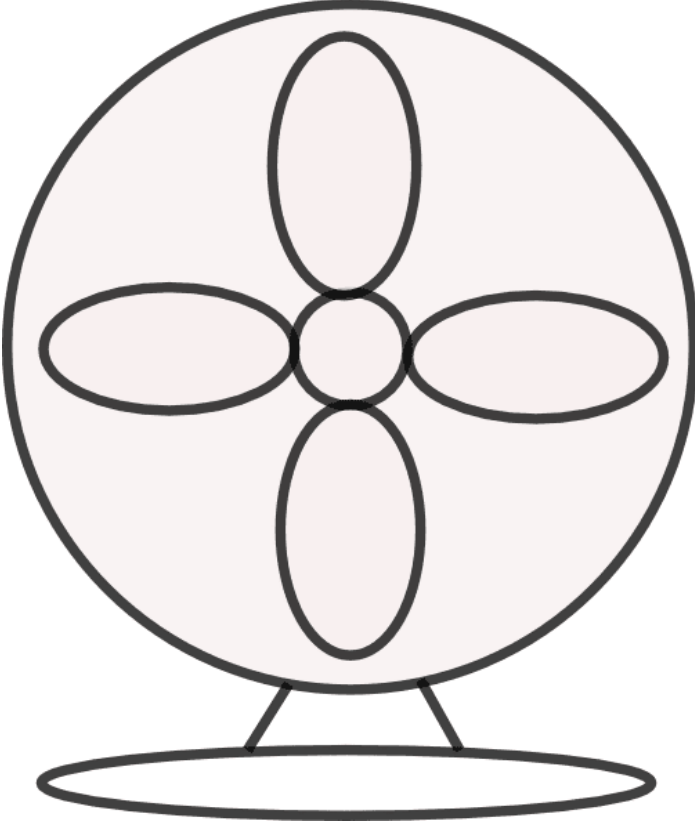
पंखा



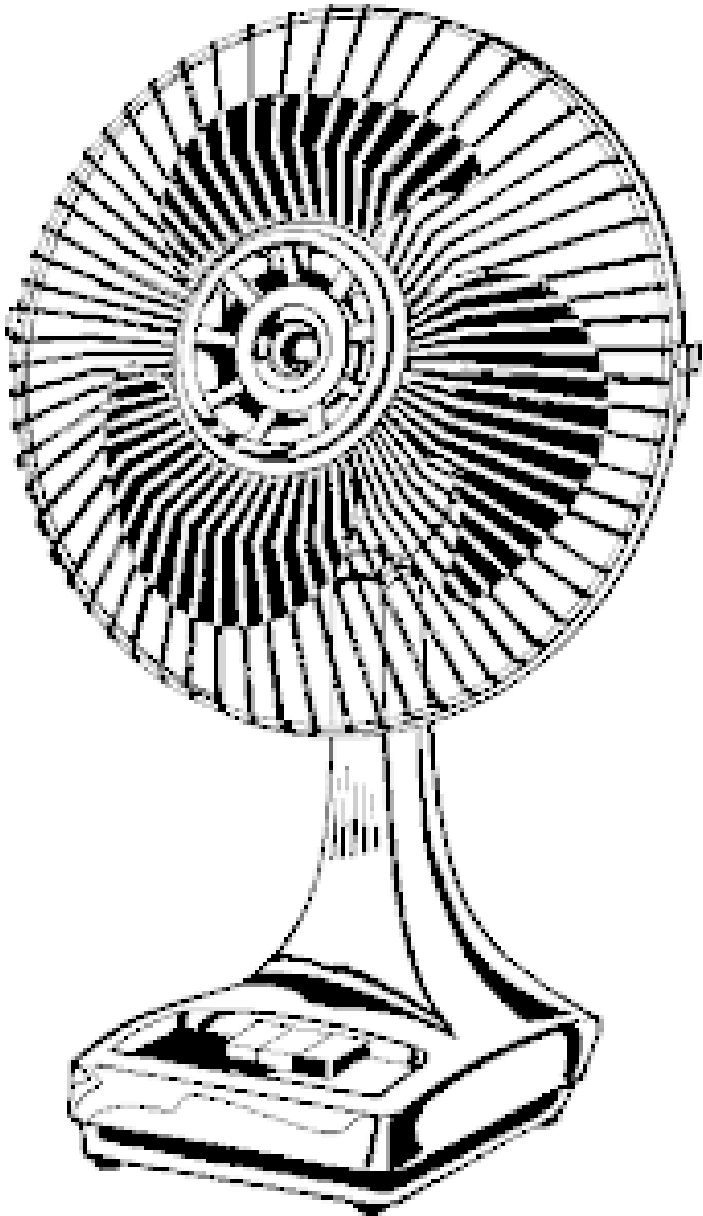
लेखक: सन्तोष गुर्प्ता

तह ४, कक्षा १

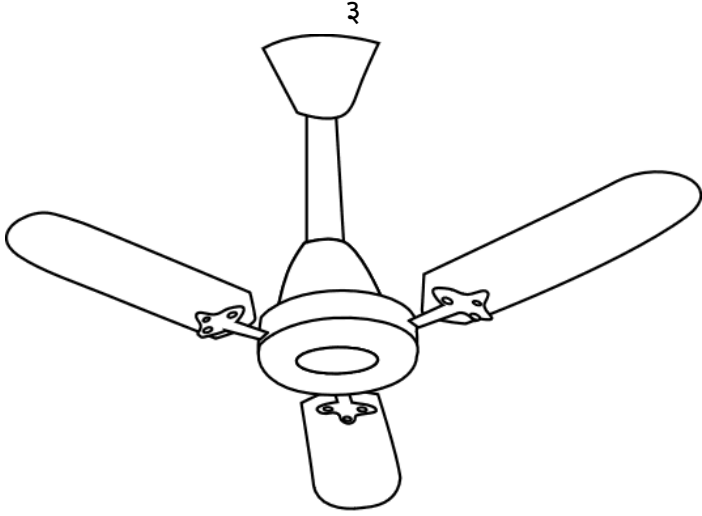
अवधी



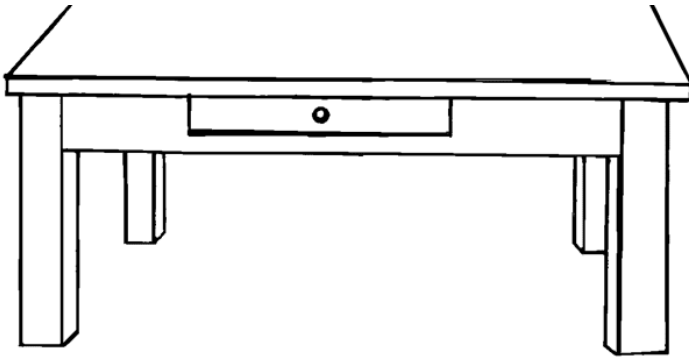
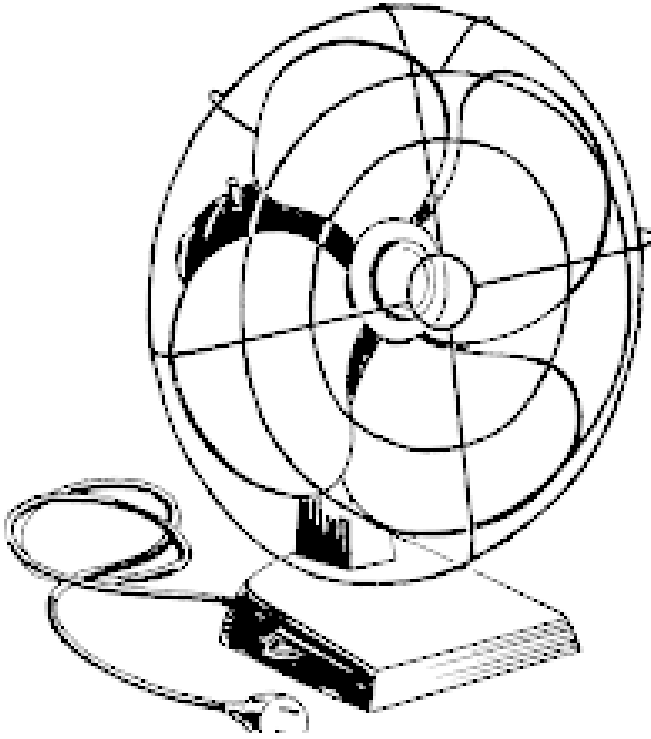
पंखा हावा देत है। गर्मीमा पंखा चलावत है। बत्ती से चलत है।



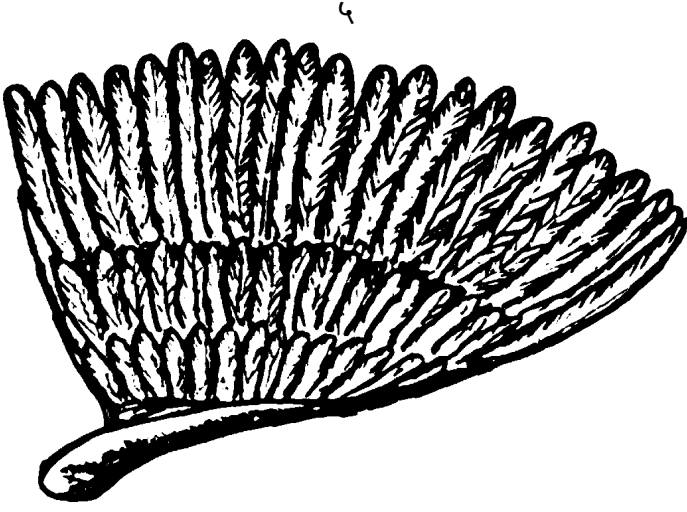
पंखा तमाममेरके होत है। छत देवाल और टेबुल। पंखा हावा देत है।



इ छतकै पंखा होय। छतमा लगावत है। बत्तीसे चलत है।



इ टेबुल पंखा होय। टेबुलपर रख्खकै चलावत है। तार जोडत है।



बेनासे भी हाकत है। बाँसकै बनत है।



गर्मीमा पंखा चलवत है। बरिवक छाहमि बइठ है। ठन्डा हावा लहि है।

शीर्षक पृष्ठ

पंखा

Images on pages Front Cover, १, २, ३, ४ by © 2019 World Education.

Image on page ४ by International Illustrations: The Art Of Reading 3.0, © 2009 SIL International. CC-BY-ND 3.0.

Image on page ६ by Mbang Ernest Bawe, International Illustrations: The Art Of Reading 3.0, © 2009 SIL International. CC-BY-ND 3.0.

तहगत, तह ४

This book has been developed under the Enabling Writers Project with the support of the Curriculum Development Centre-Ministry of Education, Science and Technology Nepal, Language Commission- Government of Nepal, Banke UNESCO Club and World Education.

अवधीNepal

श्रेय पृष्ठ Copyright © 2019, Enabling Writers Project - World
Education-Nepal



<http://creativecommons.org/licenses/by/4.0/> तपाईंले यस रचनालाई व्यापारिक प्रयोजनका लागि प्रयोग गर्न पाउनुहुन्छ। तपाईंले यस रचनालाई समायोज गर्न वा यसमा आफ्नो तर्फबाट थपथाप गर्न पाउनुहुन्छ। तपाईंले लेखक, चित्रकार, इत्यादिको प्रतिलिपि अधिकार सूचना र नाम राख्नुपर्छ।

अगाडको आवरण पृष्ठको भत्तिरपट्टी

यस पुस्तकको बारेमा: अवधी भाषामा तयार गरिएको यो पुस्तक कक्षा १ मा अध्ययनरत भाइबहनीहरूका लागि हो। यो पुस्तक देवनागरी लिपिका सबै वर्ण र मात्रा सकिसकेका बालबालिकाको स्वतन्त्र पठनका लागि तयार पारिएको हो। पढाइ सीपको विकास गर्नका लागि यस पुस्तकलाई शिक्षकले नयाँ शब्द सकिउन, नमुना पठन गर्न र बोध शिक्षणका लागि प्रयोग गर्न सक्नेछन्।

The End



USAID
FROM THE AMERICAN PEOPLE



**Australian
Aid** 

